

RG 1245

Temperaturregler-Grundeinheit



Bedienungsanleitung

NOLDEN
REGLER

Nolden Regeltechnik GmbH
Gewerbegebiet Volmershoven
Am Tonschuppen 2 · D-53347 Alfter
B 0228 / 64 48 56 · F 0228 / 64 03 09

© 0107 Änderungen vorbehalten

Sehr geehrter Kunde,

wir freuen uns, daß Sie sich für diesen hochwertigen NOLDEN-Temperaturregler entschieden haben. Dieses Gerät wurde in unserer ISO 9001-zertifizierten Produktion gefertigt und nach sorgfältiger Endkontrolle an Sie versandt.

- Auspacken** Prüfen Sie das Gerät auf evtl. Transportschäden!
Schließen Sie transportgeschädigte Geräte nicht an!
Reklamieren Sie ggf. beim Transportunternehmen!
- Lesen** Bitte lesen Sie unbedingt vor Inbetriebnahme des Gerätes diese Bedienungsanleitung!
- Anschließen** ist Sache Ihres Elektrikers und unter Beachtung dieser Bedienungsanleitung schnell erledigt.
- Die Garantiezeit** beträgt 2 Jahre und schließt sämtliche Mängel ein, die nachweislich von Material-, Konstruktions- oder Verarbeitungsfehlern herrühren. Reparatur oder Ersatz beschädigter Teile erfolgt in diesem Fall kostenlos, Sie tragen lediglich die Versandkosten. Alle weiteren Ansprüche, insbesondere Wandlung, Minderung oder Ersatz eines unmittelbaren oder mittelbaren Schadens sind ausgeschlossen.

Service

Wir helfen Ihnen jederzeit schnell und kostengünstig. Bitte schicken Sie uns das Gerät mit Reparaturauftrag sowie möglichst genauer Fehlerbeschreibung frei und gut verpackt.

Kleine Reparaturen bis 50,- EUR werden ohne Kostenvoranschlag sofort erledigt. Anderenfalls benachrichtigen wir Sie schnellstmöglich.

Zur leichten und sicheren Orientierung finden Sie in dieser Bedienungsanleitung folgende Pictogramme:

Sicherheitshinweis



Allgemeine Information



Anschluß- und Aufstellungshinweise



Inhalt**Kapitel** **Seite**

1	Merkmale	5
2	Sicherheitshinweise	6
3	Technische Daten	8
4	Anwendungsbereich	9
5	Zusammenbau, Aufstellung und Anschluß	
5.1	Zusammenbau	10
5.2	Aufstellung	11
5.3	Anschluß	
5.3.1	Netzanschluß	11
5.3.2	Last- und Fühleranschluß	12
5.3.3	Alarmanschluß	13
6.	Feldaufteilung	14
7.	Phasenaufteilung	14
8.	CE-Konformitätserklärung	15



i

r

1. Merkmale

19" - H11 - Temperaturregler-Grundeinheit zu Aufnahme von Temperaturregler-Einschüben der Serien NL 3040 TML, NL 3060 TMD, NL 3070 THD, NL 3080 TPS sowie des Signaleinschubes NL 3053 SX



- Steuerung von bis zu 12 Regelzonen
- Werkzeuganschluß mittels Industrie-Normsteckverbindern 24polig
- Getrennt herausgeführter Alarmausgang zur Auswertung von Unter- bzw. Übertemperatursignalen

2. Sicherheitshinweise



1. Diese Hinweise vollständig lesen.
2. Diese Bedienungsanleitung für späteren Gebrauch aufbewahren.
3. Dieses Gerät wird elektrisch - mit Netzspannung - betrieben.
Unbedingt einschlägige VDE- und Sicherheitsbestimmungen beachten. Netzspannung sowie jede Spannung ab 42V ist lebensgefährlich!
4. Netzanschluß nach Typenschild und Hinweisen unter Kapitel 5.3.1 herstellen.
5. Einschübe nur in geschlossenen Grundeinheiten betreiben.
6. Jedes Eindringen von Fremdkörpern, Flüssigkeiten oder Sprays vermeiden.
Kurzschluß-, Brand- oder Stromschlaggefahr!
7. Vor jeder Reinigung Gerät durch Ziehen des Netzstecker vom Netz trennen.
8. Luftschlitze freihalten für ungehinderten Kühlluftzutritt
9. Gerät nicht auf warme Maschinenteile oder im Strahlungsbereich heißer Teile aufstellen.
10. Netzanschlußkabel von heißen oder scharfkantigen Teilen fernhalten.

11. Netzstecker sofort ziehen, wenn
 - das Netzkabel beschädigt wurde,
 - Flüssigkeit oder ein Gegenstand in das Gerät eingedrungen ist,
 - das Gerät durch Sturz oder andere mechanische Einwirkung beschädigt wurde,
 - der Verdacht eines Gerätedefektes vorliegt.

12. Netzschalter der Grundeinheit vorher ausschalten, wenn
 - ein Reglereinschub gesteckt oder gezogen wird
 - ein Regler nicht ordnungsgemäß arbeitet.Diesen Einschub dann ziehen und austauschen.

13. Das Bedienungspersonal muß von einer entsprechend qualifizierten Fachkraft ausführlich eingewiesen werden.

14. Arbeiten an diesem Gerät dürfen nur von entsprechend qualifizierten Fachkräften ausgeführt werden.

Für Reparaturarbeiten sollte das Gerät nach Möglichkeit zum Hersteller eingesandt werden.
Eigenreparatur führt zum Erlöschen der Garantie!

Falls Austauschteile benötigt werden, nur die vom Hersteller vorgeschriebenen Bauteile verwenden.

Die Verwendung anderer Bauteile kann Fehlfunktionen und Gefährdung des Bedienpersonals zur Folge haben.

15. Weitere Hinweise und Warnungen in dieser Bedienungsanleitung beachten.

3. Technische Daten**Netzanschluß:**

230/400V \pm 10%, 48...63Hz, 45A, 30,9kW
(3-phasig, N anschließen!)

Nennleistung / Nennstrom Heizlast:

12x 2,85kW / 12,5A

Meßfühler- und Lastanschluß:

2x 24polige Industrie-Standard-Steckverbindung

Alarmausgang:

5-polige Buchse

Abmessungen (B x H x T):

510 x 300 x 320mm
(19", 6HE)

Gewicht (ohne Einschübe):

15kg

Farbe:

strukturlackiert RAL 7030

4. Anwendungsbereich

Steckfertige Temperaturreglergrundeinheit im 19" - Raster zum Aufbau von Mehrfach-Temperatursteuerungen von bis zu 12 Zonen.

Die Grundeinheiten werden mit steckkompatiblen Temperaturregler-Einschüben der Baureihen NL 3060 TMD, NL 3070 THD oder NL 3080 TPS ausgerüstet.

Grundeinheiten sind mit einem Steckplatz zur Aufnahme des Signal-/Alarminschubes NL 3053 SX ausgestattet.

NOLDEN Temperaturregler finden ihre Anwendung im Bereich der kunststoffverarbeitenden Industrie, an Spritzgußmaschinen, Extrudern, Pressen und Werkzeugen, sowie in Labor und Technikum.

i

5. Zusammenbau, Aufstellung und Anschluß

5.1 Zusammenbau

Kleine Einheiten mit 2, 4 oder 6 Regelzonen werden mit Reglern bestückt geliefert. Bei größeren Grundeinheiten ab 12 Regelzonen werden Regler und Grundeinheiten getrennt geliefert.

Der Zusammenbau beschränkt sich auf das Stecken der Reglereinschübe in die vorgesehenen Plätze der Grundeinheit.



Wichtiger Sicherheitshinweis:

Die Grundeinheit darf während des Zusammenbaus nicht mit dem Netz verbunden sein. Netzstecker ziehen!

r

Stecken der Reglereinschübe:

Beide Schnellverschlußknebel in waagerechte Position drehen, Reglereinschub - Platine in untere und obere Führungsschiene einführen.

Mit leichtem Druck muß die Frontplatte bündig einrasten. Schnellverschlußknebel mit Schraubendreher leicht gegen Feder durchdrücken und mit 90° - Drehung verriegeln. Die für Alarmeinschübe vorgesehenen Plätze nicht mit Reglereinschüben bestücken, hier keine Funktion.

Ein Alarmeinschub kann jedoch auf einen freien Reglerplatz gesteckt werden.

Freie Plätze immer mit Blindplatten verschließen!

5.2 Aufstellung

Der Aufstellungsort muß eine leichte Bedienbarkeit ohne Gefährdung der Bedienperson zulassen. Auf ausreichende mechanische Stabilität prüfen. Sicherung gegen Abrutschen von der Aufstellfläche vorsehen.

Vor Hitze schützen, für freien Kühlluft-Zutritt sorgen. Netz- und Werkzeuganschlußkabel vor Hitze und mechanischer Belastung schützen.

5.3 Anschluß der Grundeinheit

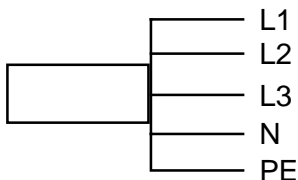
5.3.1 Netzanschluß

Dieses Gerät nur mit der auf dem Typenschild bezeichneten Netzspannung betreiben.



Die zum Anschluß vorgesehene Netzsteckdose auf ausreichende Belastbarkeit und zulässige Absicherung überprüfen.

Das Netzkabel mit einem entsprechenden vorschriftsmäßigen Netzstecker versehen.



5.3.2 Last- und Fühleranschluß

r

Anschlußschema des Werkzeuganschlußsteckers am Regelgerät mit Anschlußschema des Steckers am Werkzeug vergleichen.

Nicht ordnungsgemäßer Anschluß kann Regler und Heizlast / Fühler zerstören!

Die bei serienmäßiger Ausführung mitgelieferten Werkzeuganschlußkabel enthalten Last- und Thermofühlerleitungen.

Maximale Belastbarkeit der Heizlastanschlüsse bei Verwendung der Werkzeuganschlußkabel VK24 (24-pol. + PE)

Die maximale Belastbarkeit der Laststrom-Adern (1,5qmm Cu) ist abhängig von den Betriebsbedingungen (s. u. a. DIN VDE 0298 Teil 2 und 4).

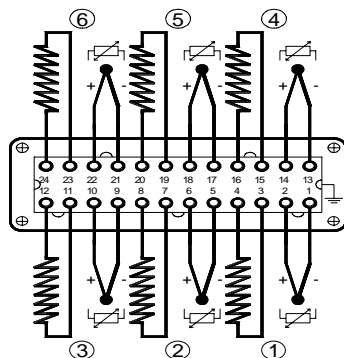
@ Betriebsart: Dauerbetrieb

@ Verlegeart: Einzeln, freihängend oder fest auf Boden oder Wand

@ Umgebungstemperatur: 30°C, ungestörte Luftzirkulation, keine Wärmestrahlung

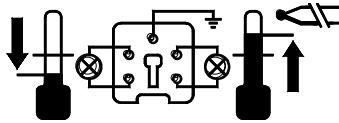
VK 24:

1 Lastkreis	12,5 A
2 Lastkreise	12,5 A
3 Lastkreise	11,5 A
4 Lastkreise	10,5 A
5 Lastkreise	10,0 A
6 Lastkreise	9,5 A

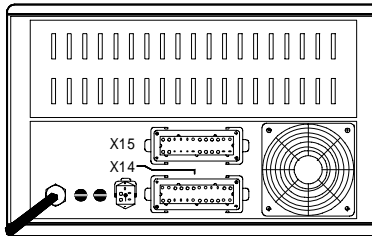
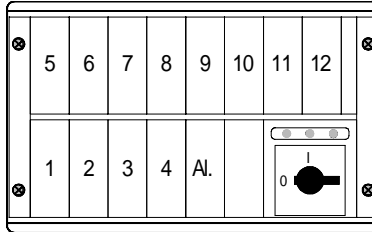


5.3.3 Alarmanschluß

Die Signalausgänge der Temperaturreglereinschübe sind in der Reglergrundeinheit parallelgeschaltet und an der Geräterückseite auf eine 5-pol. Steckdose geführt. Hier können direkt externe Hoch-/Tief-Alarmmelder mit 230VAC Betriebsspannung bis max. 150W angeschlossen werden, z. B. Drehspiegelleuchten o. ä.



6. Feldaufteilung



7. Phasenaufteilung

Außenleiter	Regler/Heizzone	Lastausgang
L1	1	X14.4
L1	2	X14.8
L1	3	X14.12
L1	4	X14.16
L2	5	X14.20
L2	6	X14.24
L2	7	X15.4
L2	8	X15.8
L3	9	X15.12
L3	10	X15.16
L3	11	X15.20
L3	12	X15.24



KONFORMITÄTSERKLÄRUNG

Diese Erklärung gilt für folgend bezeichnete Erzeugnisse:

Geräteart: **Temperaturregler-
Grundeinheit**
Typenbezeichnungen: **RG 1245**

Hiermit wird bestätigt, daß die Erzeugnisse in ihrer Konzipierung und Bauart sowie in der von uns in Verkehr gebrachten Ausführung bei sachgemäßem Einsatz den folgend aufgeführten EG-Richtlinien entsprechen:

EG-Niederspannungsrichtlinie (73/23/EWG)
EG-Richtlinie Elektromagnetische
Verträglichkeit (89/336/EWG)

Angewandte harmonisierte Normen: DIN EN 50081-2
DIN EN 50082-2
DIN EN 61010

Diese Erklärung wird verbindlich für den Hersteller

NOLDEN REGELTECHNIK GMBH
Am Tonschuppen 2 · Gewerbegebiet Volmershoven
D-53347 Alfter · Germany

Alfter, 10.03.1998

Heinz Nolden, Geschäftsführer